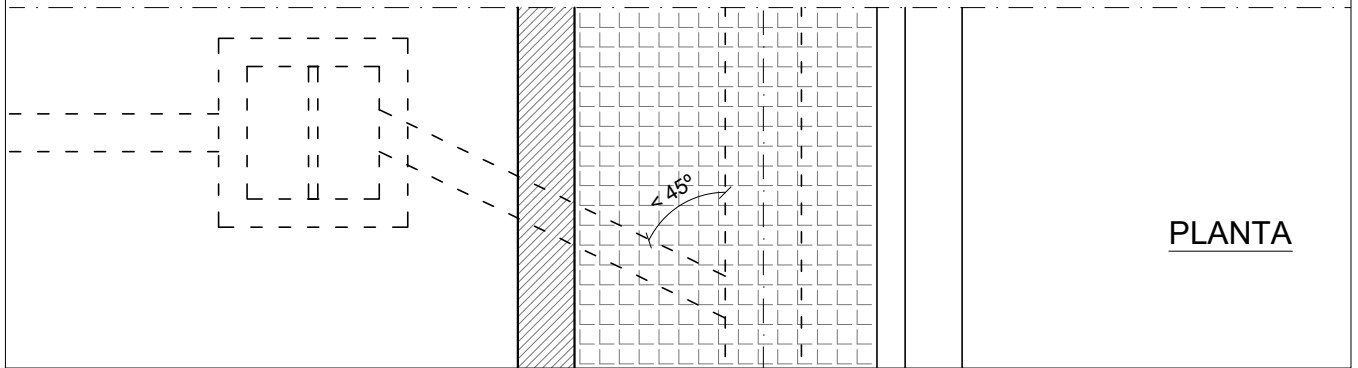
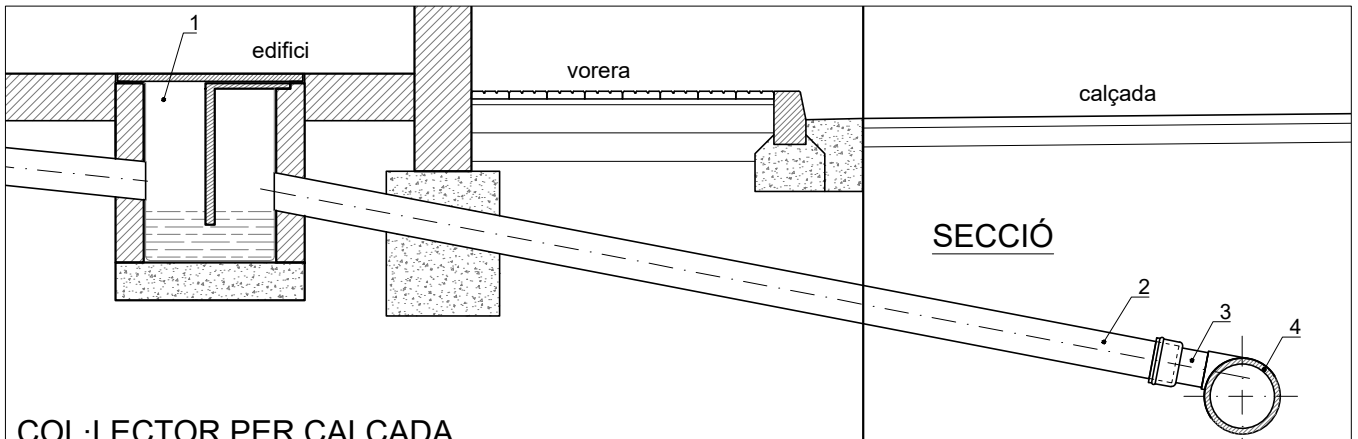


COL·LECTOR PER VORERA

SECCIÓ

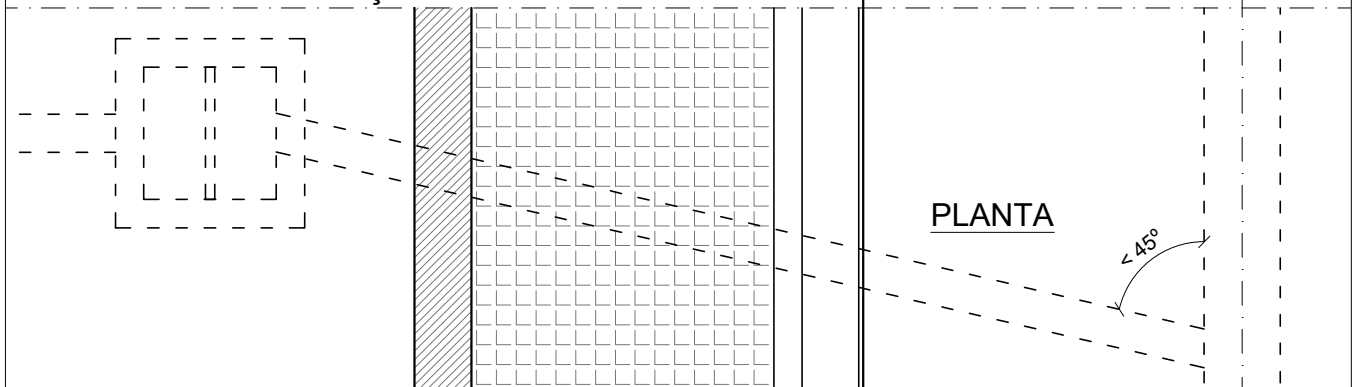


PLANTA

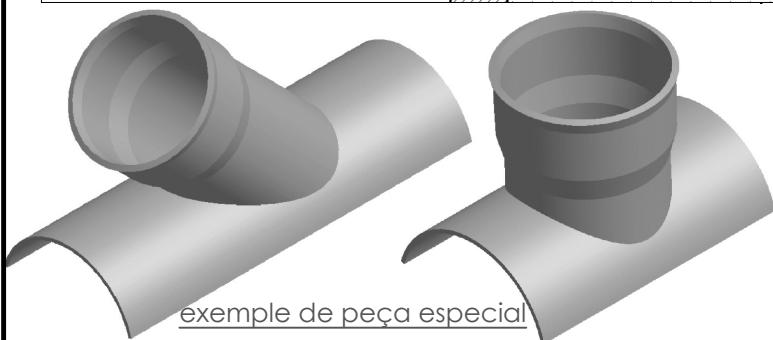


COL·LECTOR PER CALÇADA

SECCIÓ



PLANTA



exemple de peça especial

- 1 Arqueta sífònica registrable (interior edifici)
- 2 Escomesa particular:  
Tub connexió mínim Ø200mm formigonat
- 3 Peça especial per a connexió amb el col·lector
- 4 Col·lector xarxa municipal de clavegueram

Les connexions de peces aniràn formigonades



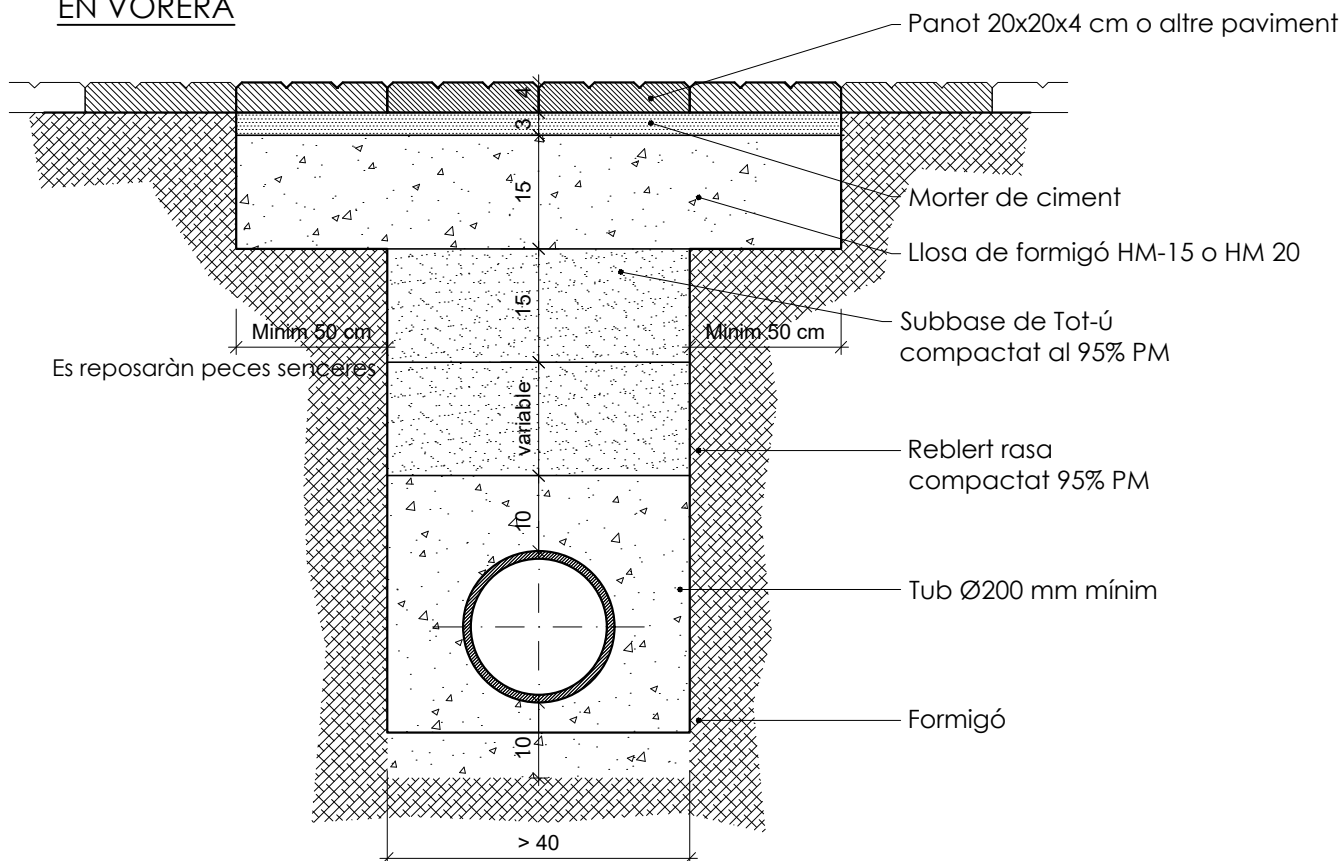
Ajuntament de Mollet del Vallès  
Servei de Territori  
Secció d'Obres i Infraestructures

CONNEXIÓ A LA XARXA MPAL. DE CLAVEGUERAM

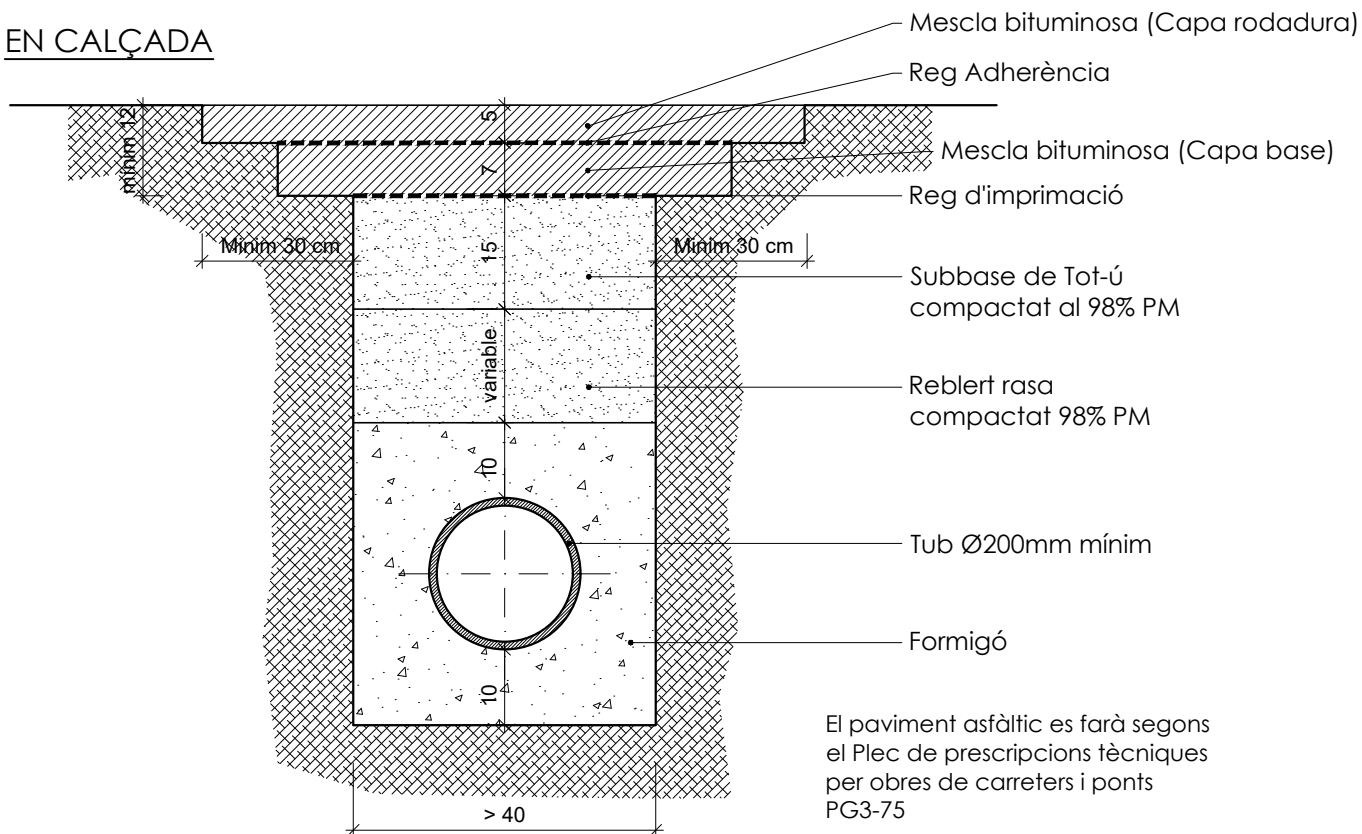
autor Serveis Tècnics Municipals  
fabricant

escala	actualització
1/40	Abril de 2025
ubicació	
tot el municipi	FULL-1

## EN VORERA



## EN CALÇADA



En tot cas, es complirà l'ordenança d'Obres i Instal·lacions de Serveis en el Domini Públic Municipal de Mollet del Vallès aprovada pel Ple de l'Ajuntament el 20 juliol de 2009

## DETALL RASA DE CONNEXIÓ A LA XARXA MUNICIPAL DE CLAVEGUERAM



Ajuntament de Mollet del Vallès

Servei de Territori  
Secció d'Obres i Infraestructures

### CONNEXIÓ A LA XARXA MPAL. DE CLAVEGUERAM

autor Serveis Tècnics Municipals

fabricant

escala actualització

1/10 Abril de 2025

ubicació

tot el municipi

FULL-2